

STMS-IOP-01.01.000СБ

Перв. примен.

Справ. №

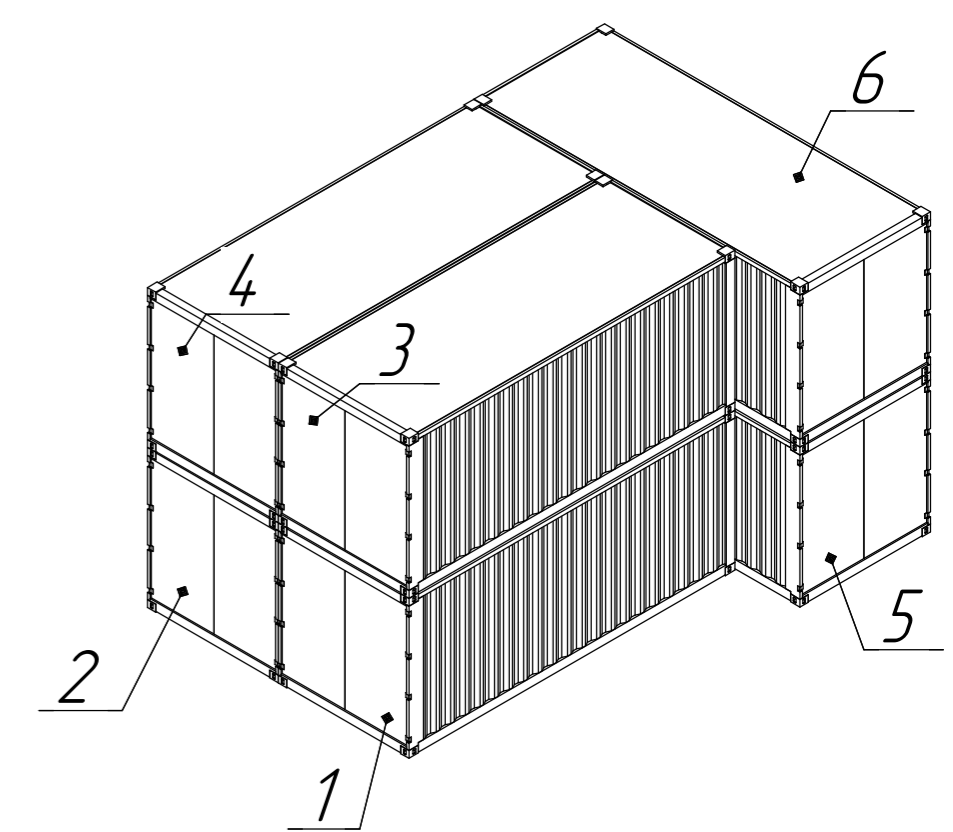
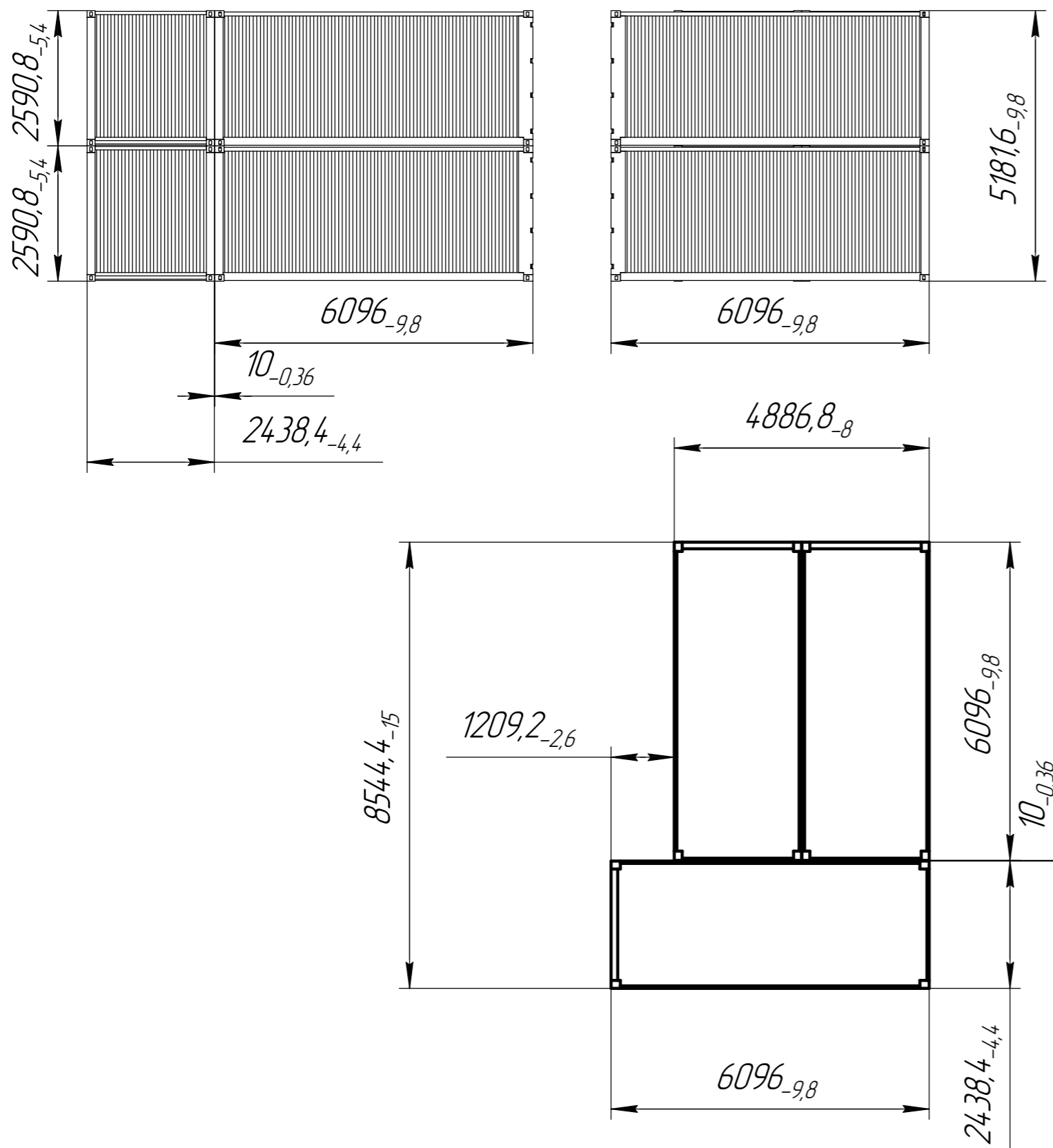
Подп. и дата

Инв. № дубл.

Взам. инв. №

Подп. и дата

Инв. № подл.



Формат	Зона	Поз.	Обозначение	Наименование	Кол.	Примечание
				Сборочные единицы		
A4		1	STMS-IOP-01.01.001-01	Модуль сортировки и раздачи	1	
A4		2	STMS-IOP-01.01.002-01	Модуль перекачки	1	
A4		3	STMS-IOP-01.01.003-01	Модуль фазного разделения	1	
A4		4	STMS-IOP-01.01.004-01	Модуль предподготовки	1	
A4		5	STMS-IOP-01.01.005-01	Модуль теплогенератора	1	
A4		6	STMS-IOP-01.01.006-01	Модуль управления	1	

1. Дверные проемы, лестница, окна и прочие элементы и конструкции условно не показаны
 2. Настоящая схема отражает основные объемно-планировочные решения по компоновке модулей их габариты с размещением в плане и по высотным отметкам

STMS-IOP-01.01.000СБ

Изм.	Лист	№ докум.	Подп.	Дата	Комплекс по перекачке СНО Q=3...5 м ³ /час	Лист	Масса	Масштаб
Разраб.							137464,07	1:100
Пров.						Лист		Листов 1
Т.контр.					Компоновочная схема основных технологических блоков (модулей) комплекса	ТОО "СТМС"		
Н.контр.								
Утв.								